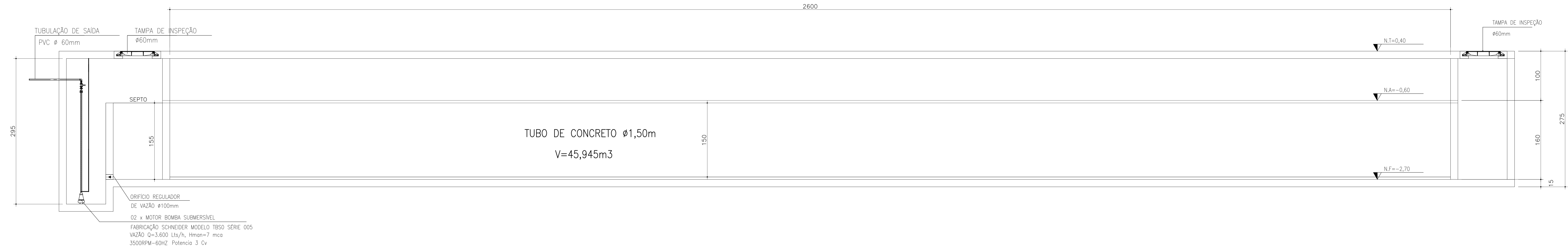
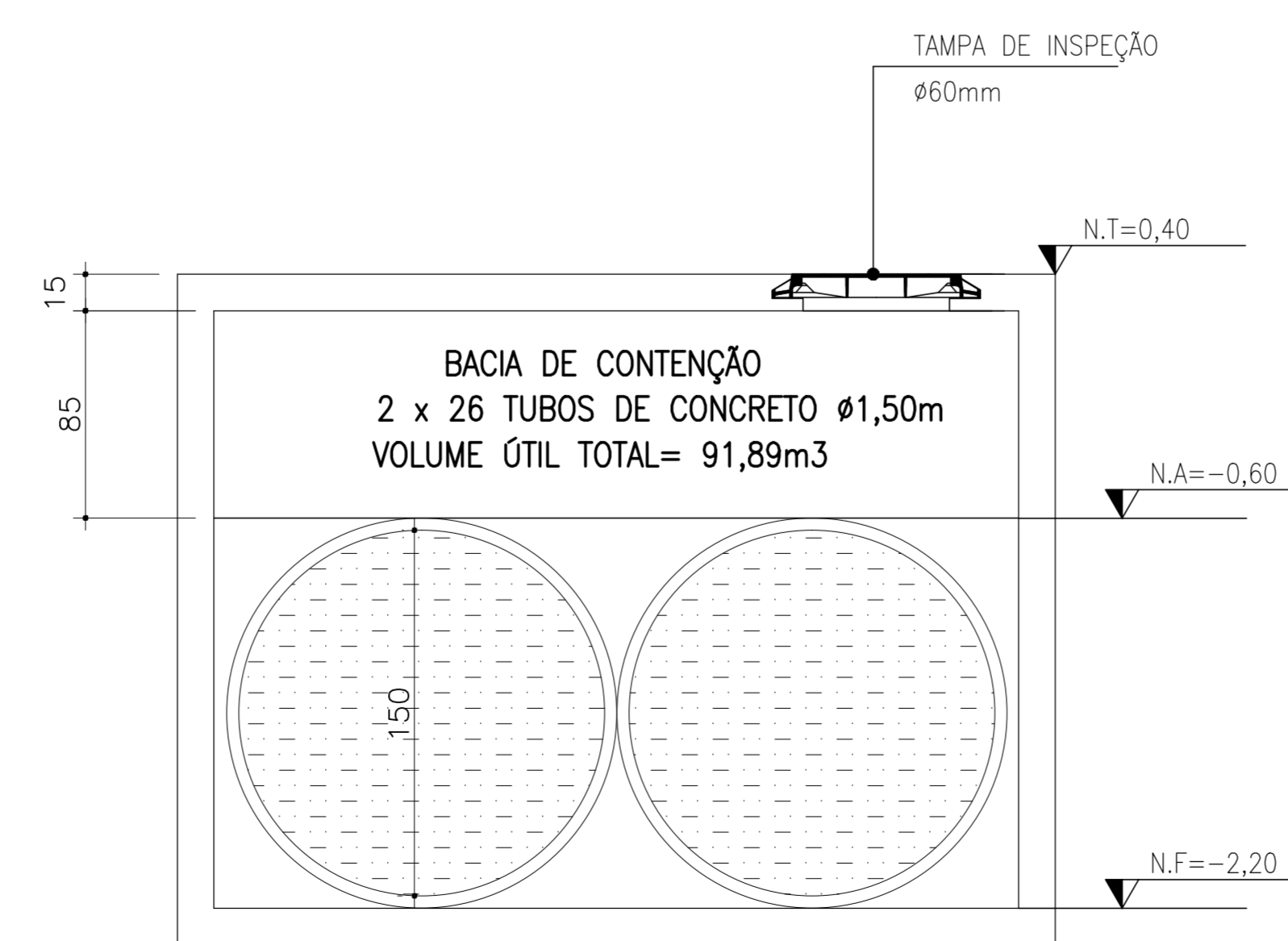


PLANTA - TANQUE 1  
ESCALA 1:25



CORTE AA - TANQUE  
ESCALA 1:25



CORTE BB - TANQUE  
ESCALA 1:25

ESPAÇO RESERVADO PARA PREFEITURA MUNICIPAL DE SÃO JOSÉ DO PRATA			
Título			
APPROVAÇÃO DE PROJETO DE UM CONDOMÍNIO INDUSTRIAL COM 03 GALPÕES INDUSTRIAIS EM ALVENARIA (INDÚSTRIA DE GRANDE PORTE) E UMA CASA (REFEITÓRIO) EM ALVENARIA			
Proprietário			
MICRONS INDÚSTRIA MECÂNICA LTDA.			
Responsável pelo projeto	Assinatura	Data	
MARCEN REISER CAVALCANTE CREA:109.244/D-PR Eng. Civil		JUNHO/2017	
Responsável pela execução	Assinatura	Data	
MARCOS BUSATO BIREIRO CREA:19.964/D-PR Eng. Civil		JUNHO/2017	
Objeto do projeto		Projeto de DRENAGEM e RESERVATÓRIO DE CONTENÇÃO DE CHEIAS	
Folha nº		02/03	
POCC - PROJETO DE DRENAGEM E CONTENÇÃO DE CHEIAS			